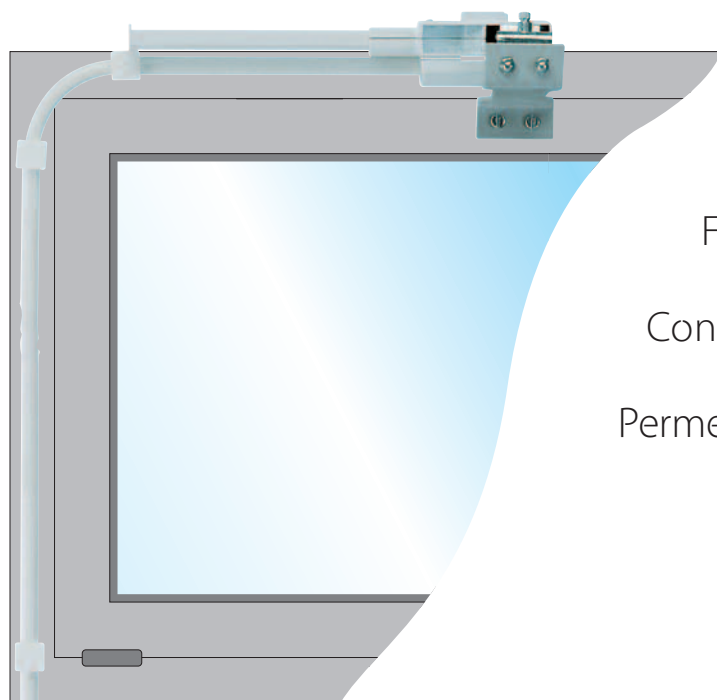


# LIOBAL 3000

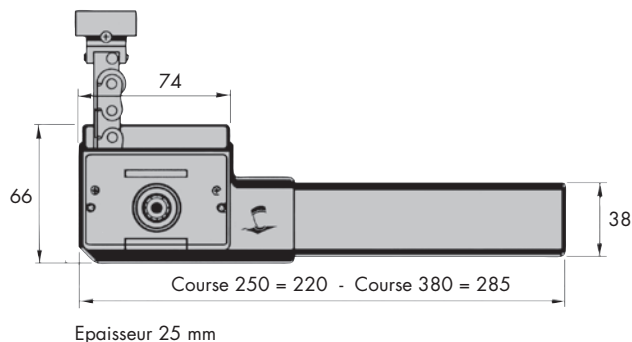


Ferme imposte à câble spiralé et treuil de manœuvre.  
Conçu pour actionner tous types de châssis jusqu'à 60 kg.  
Permet de manœuvrer plusieurs châssis en ligne ou superposés.

## > CARACTERISTIQUES TECHNIQUES

- Treuil à manivelle fixe ou démontable
- Récepteur à chaîne mécanique, course d'ouverture 250 ou 380 mm
- Tubes cintrables revêtus d'une gaine PVC couleur
- Rayon de cintrage des tubes, à respecter 90 mm
- Câble spiralé à longueur

## > COTES D'ENCOMBREMENT



## REFERENCES

## LIOBAL 3000

GRDFI325X	LIOBAL 3250 EQUIPEMENT COMPLET HORS DEVELOPPE
GRDFI338X	LIOBAL 3380 EQUIPEMENT COMPLET HORS DEVELOPPE
GRDFR325X	RECEPTEUR A CHAINE LIOBAL 3000 COURSE 250
GRDFR338X	RECEPTEUR A CHAINE LIOBAL 3000 COURSE 380
GRDFA310X	ADAP RECEPTEUR A CHAINE POUR OUVRANT INTERIEUR
GRDFC0050	CABLE SPIRALE LIOBAL 2000/3000 COURONNE DE 50 METRES

### Code X = Code Finition

0 = blanc RAL 9016

5 = noir RAL 9005

1 = argent

7 = blanc RAL 9010

8 = autre RAL (plus-value)

